



FJERNVARME

Tekniske bestemmelser for fjernvarmelevering

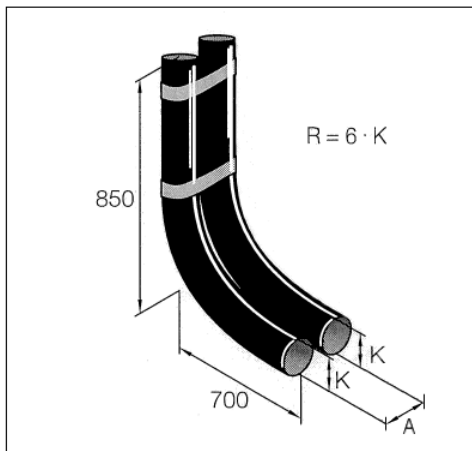
Tegningsbilag



Roskilde Varmeforsyning

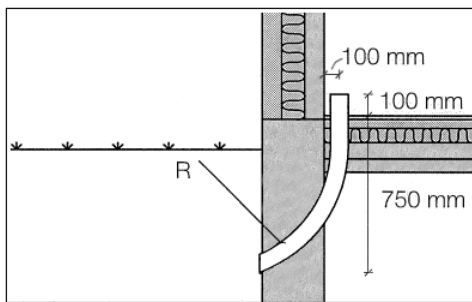
ROSKILDE FORSYNING, Betonvej 12, 4000 Roskilde

Indføring med føringsrør



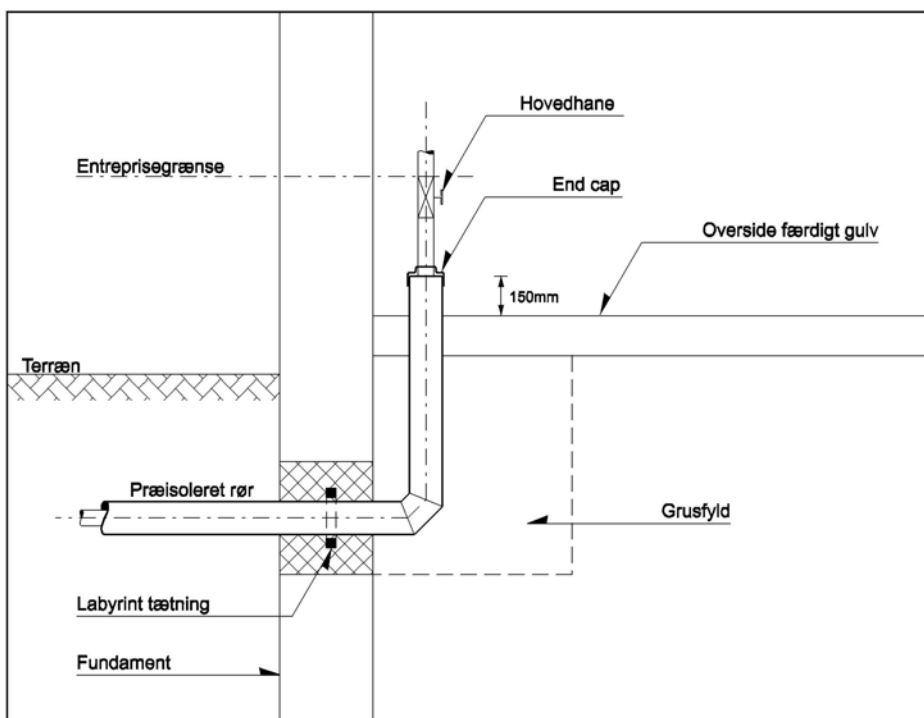
Tabel 1

Føringsrør (K) [mm]	Centerlinieafstand (A) [mm]	Kapperør, fjernvarme [mm]
ø110	145	ø77
ø125	160	ø90
ø140	175	ø110



Føringsrør bruges for mindre fleksible stikledninger i bygninger uden kælder. Typisk villaer.

Indføring, ikke fleksible rør

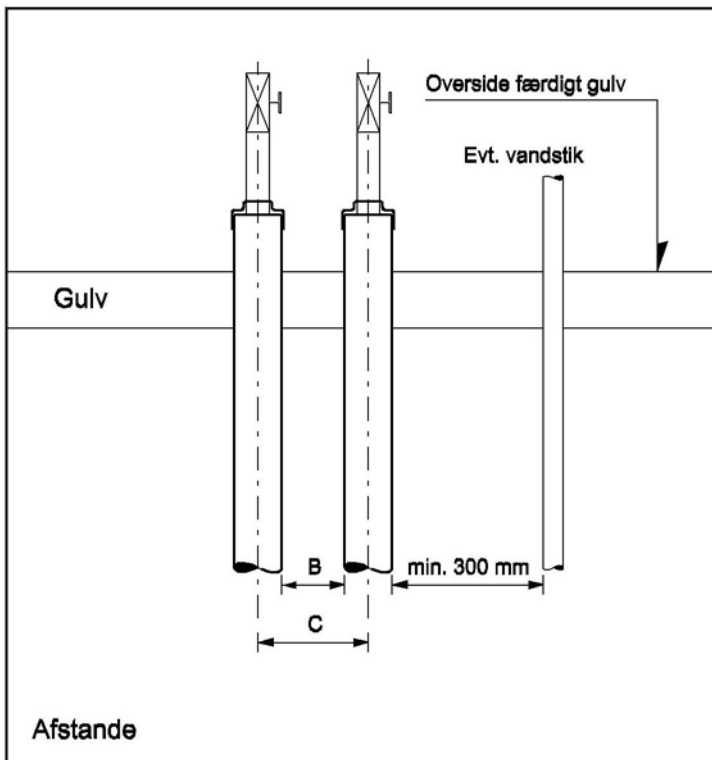


Benyttes for ikke fleksible stikledninger i bygninger uden kælder. Typisk større bygninger.

Hovedhanerne skal være åbne, mens rørene svejses.

Fri plads foran hovedhaner skal være minimum 600 mm.

Indføringer uden kælder



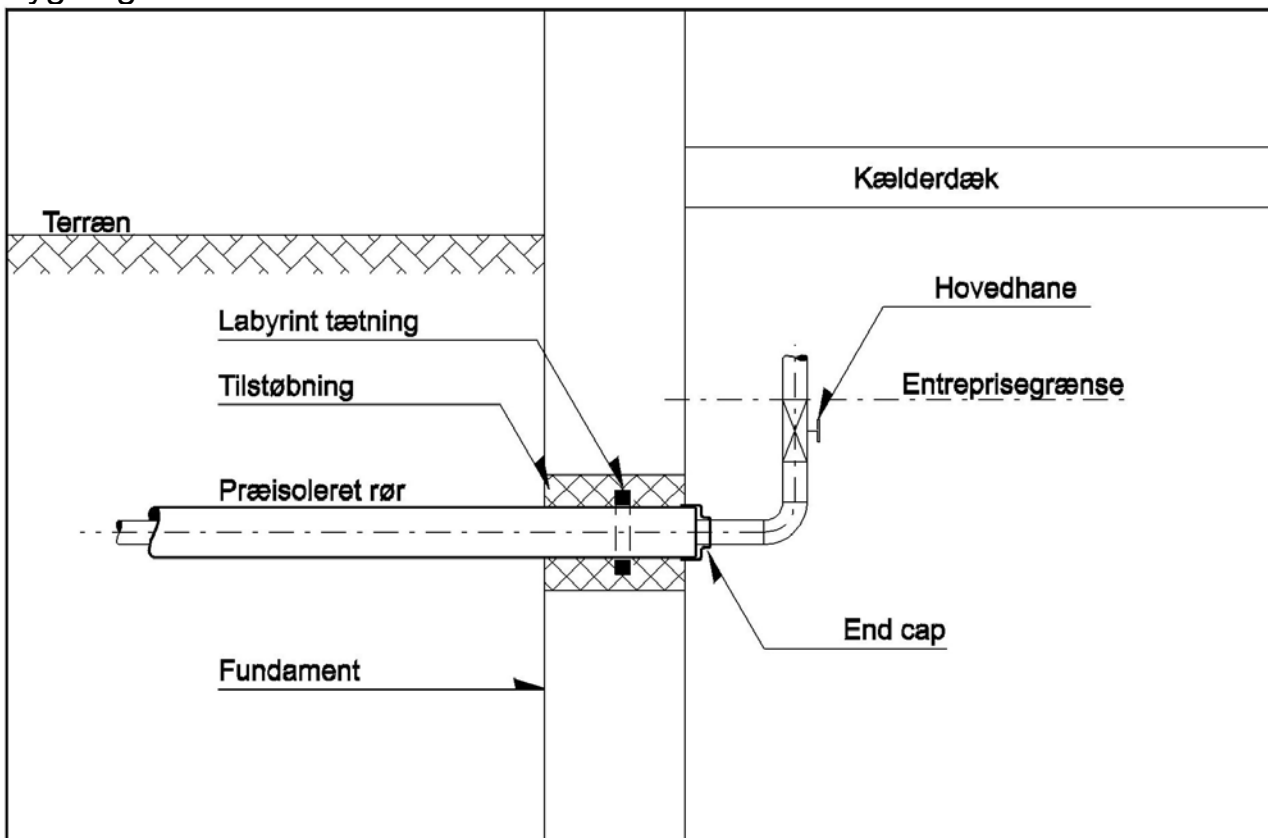
Tabel 2

	B [mm]
Føringsrør	35
Større rør	60

Afstand C er 120-190 mm ved brug af tvillingehaner.

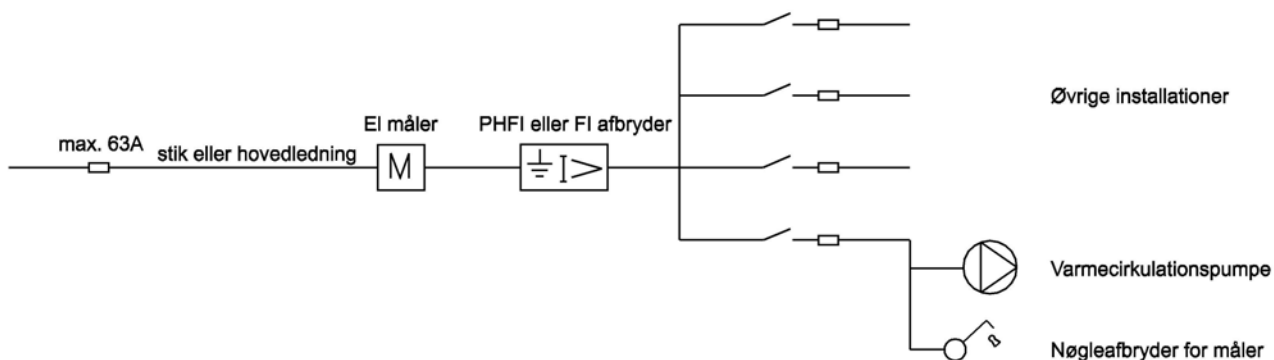
For ledninger i jord er fri afstand ved parallel føring ifølge DS475 minimum 700 mm mellem fjernvarmerør og vandstik, og minimum 500 mm mellem fjernvarmerør og el-stik.

Bygning med kælder

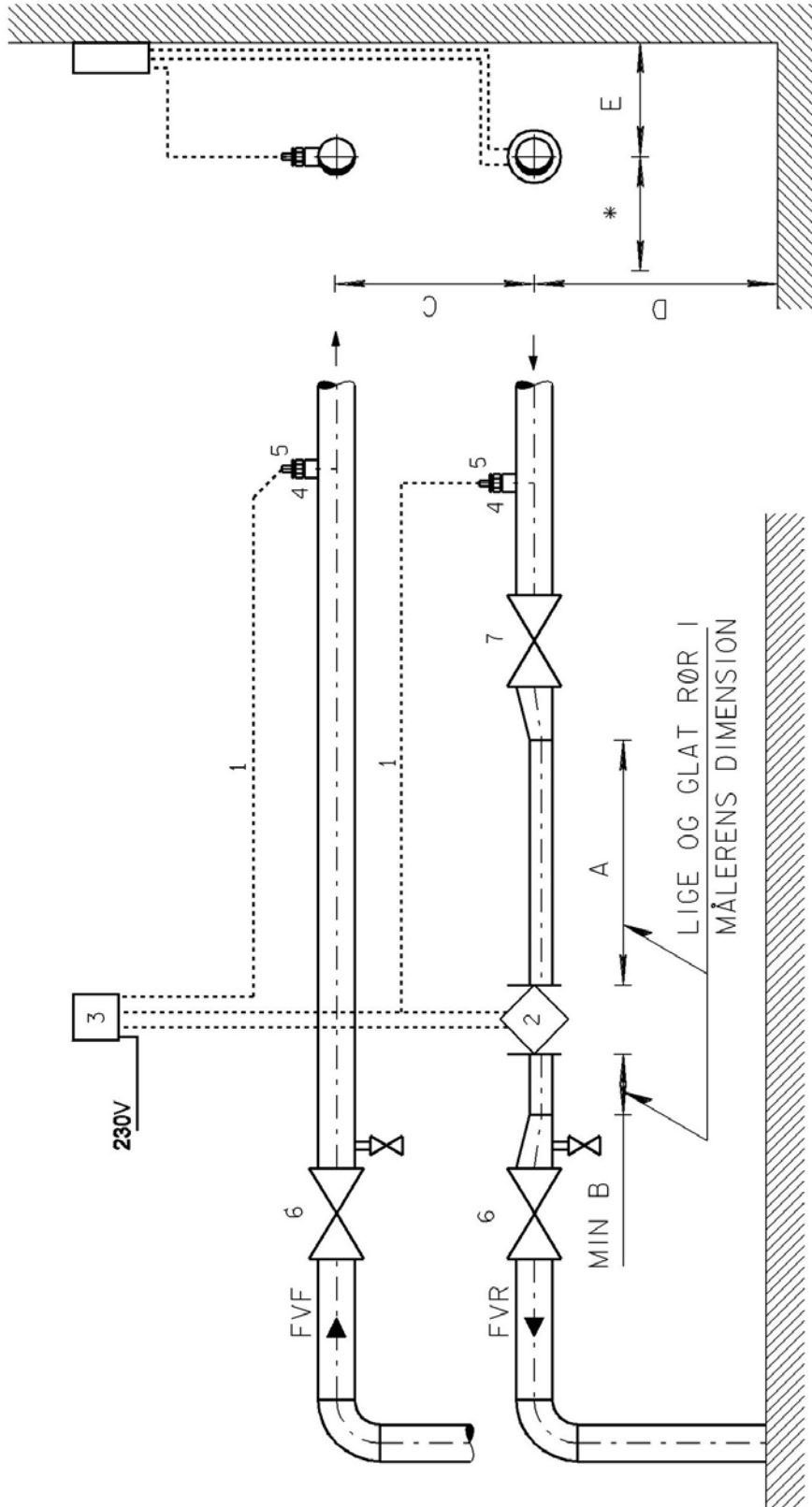


Gælder for alle rørdimensioner. Hovedhanerne skal være åbne mens rørene svejses. Fri plads foran hovedhaner skal være minimum 600 mm.

Tilslutning max 63A



Varmecirkulationspumpe og nøgleafbryder for måler skal sidde på samme sikring. Andre installationer tillades også tilsluttet denne sikring.



* Fri plads foran måleren skal minimum være 600 mm.


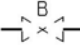



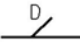
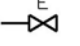
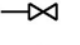

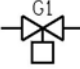


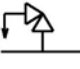
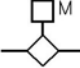


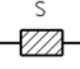
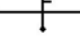
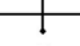

Fri plads omkring måleren i øvrige retninger skal minimum være 300 mm.

Måler er Kamstrup type CD

1. Ledninger, leveres og monteres af VÆRKET
2. Flowmåler, leveres af VÆRKET og monteres af INSTALLATØREN
3. Energiregningenhed, leveres og monteres af VÆRKET
4. Temperaturfølere, leveres og monteres af VÆRKET
5. Følerlommer, leveres af VÆRKET og monteres af INSTALLATØREN
6. Hovedhaner, leveres og monteres af VÆRKET
7. Afspærringshane, leveres og installeres af INSTALLATØREN

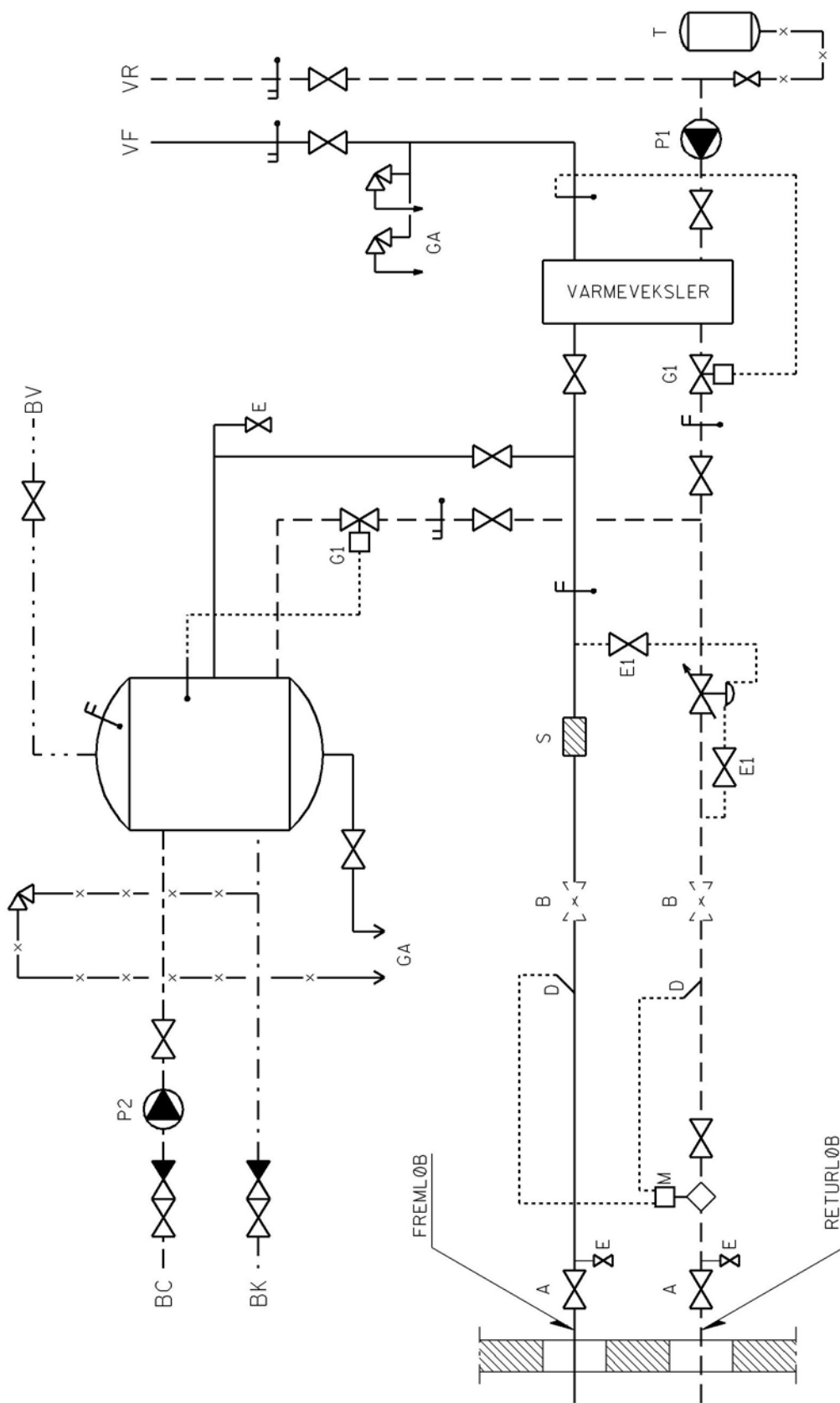
Tabel 3 - Afstandskrav

Målerstørrelse DN	A	B	C	D	C+D	E
≤ DN20	ingen	ingen	250	400	Maks. 1200	110
DN25 < måler ≤ DN50	Min. 5xDN	ingen	400	600	Maks. 1200	200
≥ DN65	Aftales med værket	Aftales med værket	Aftales med værket	Min. 600	Maks. 1200	Aftales med værket

	Ejendommens hovedhaner leveres og opsættes samt vedligeholdes af VÆRKET.
	Afspærringshane som kuglehane (monteres kun hvis ejendommens hovedafspærringshane ikke er placeret i varmecentralen).
	Afspærringshane som kuglehane på sekundærsiden.
	Differenstrykregulator.
	Strengreguleringsventil.
	Følerlomme.
	15 mm eller 10 mm kuglehane med slutmuffe i kæde.
	15 mm eller 10 mm nåleventil.
	Manometer, registreringsområde 0-10 bar.
	Reguleringsventil eller temperaturventil.
	Temperaturventil.
	Kontraventil.
	Sikkerhedsventil.
	Energimåler.
	Cirkulationspumpe for centralvarmeanlæg.
	Cirkulationspumpe for varmt brugsvand.
	Snævssamler.
	Termometer.
	Temperaturføler.
	Trykekspansionsbeholder.

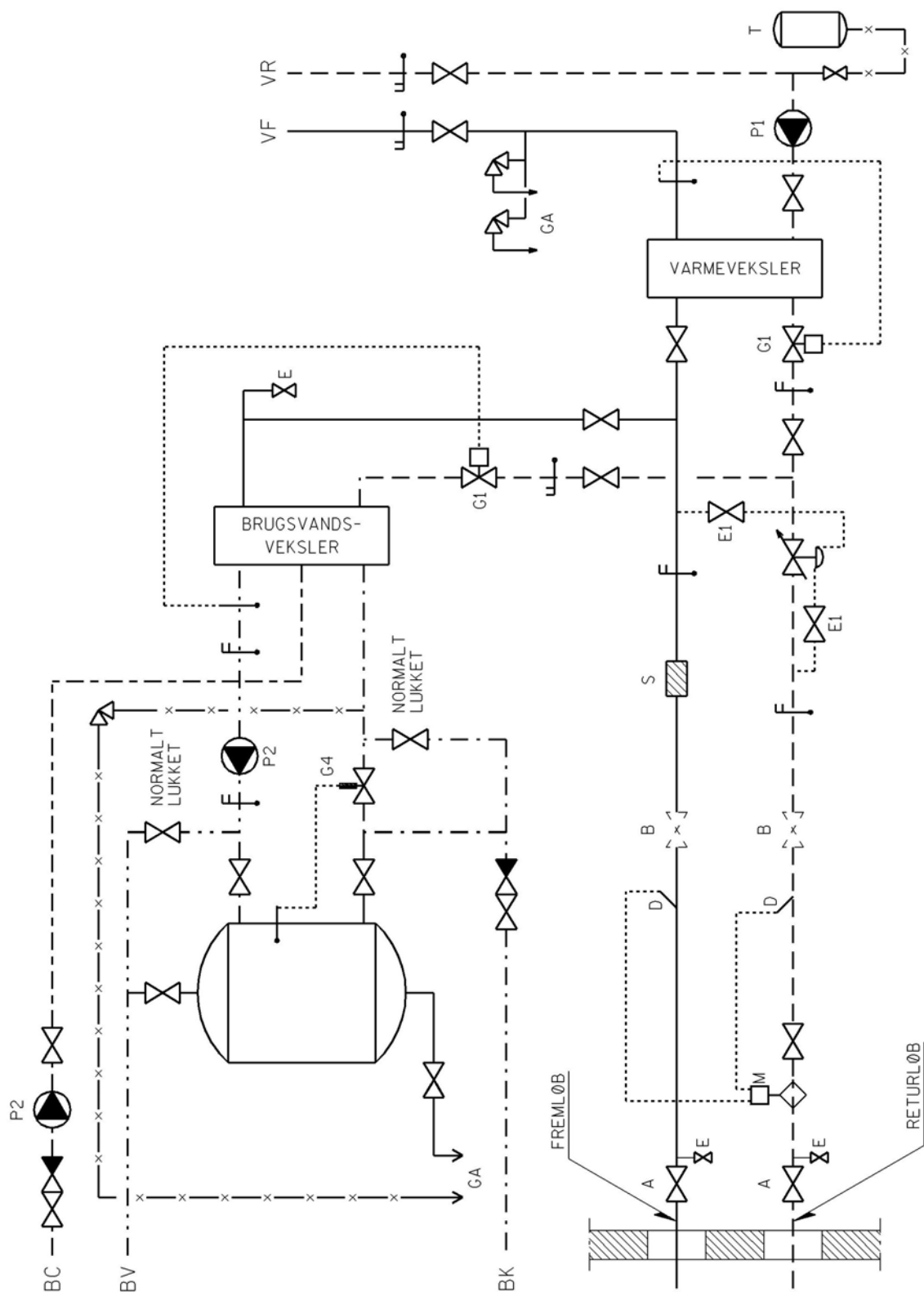
GA	Gulvafløb.
BC	Brugsvand Cirkulation.
BK	Brugsvand Koldt.
BV	Brugsvand Varmt.

Principdiagram anlæg med varmtvandsbeholder



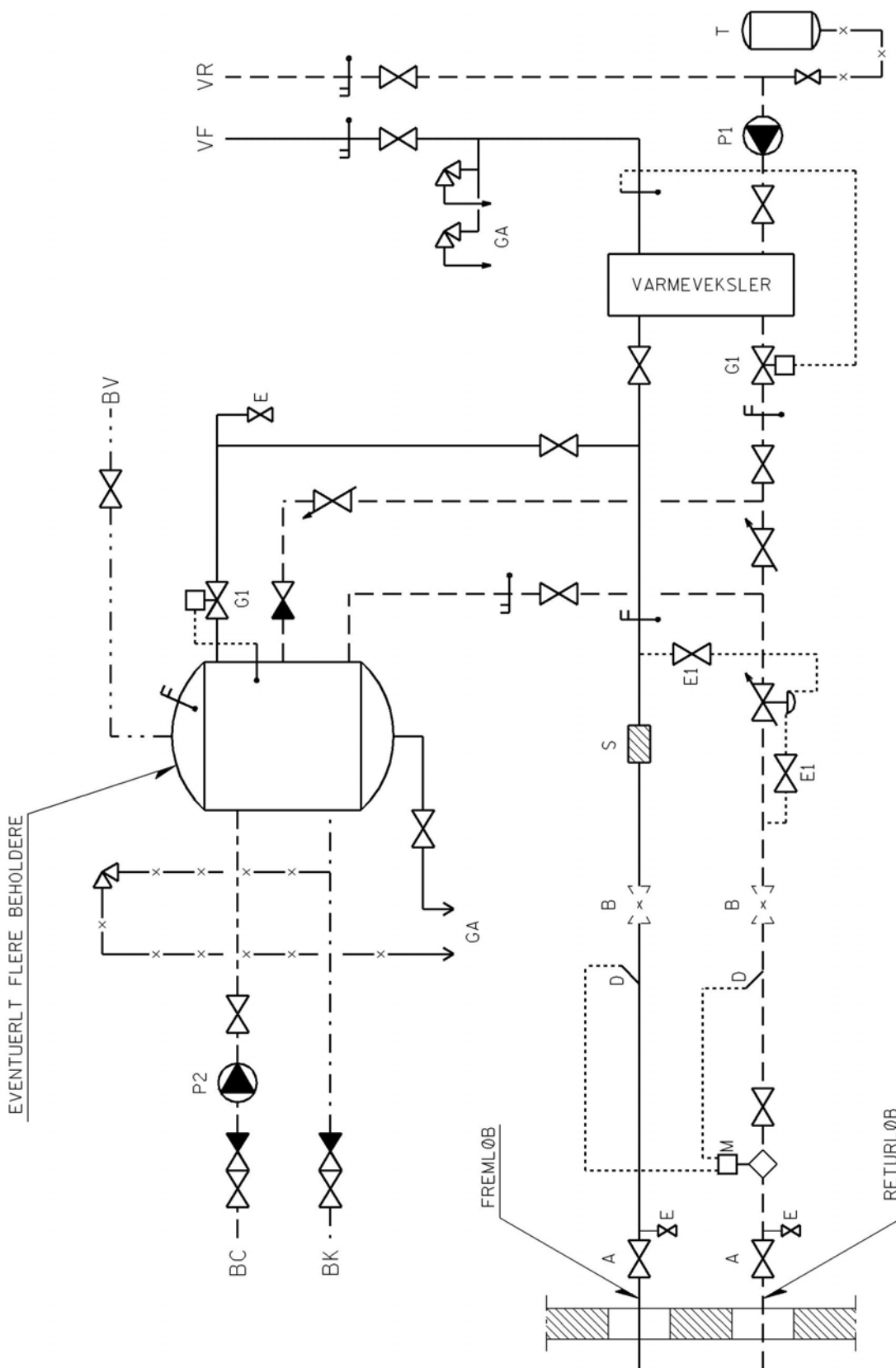
DER SKAL VÆRE MULIGHED FOR AFTAPNING OG UDLUFTNING

Principdiagram anlæg med ladecreds



DER SKAL VÆRE MULIGHED FOR AFTAPNING OG UDLUFTNING

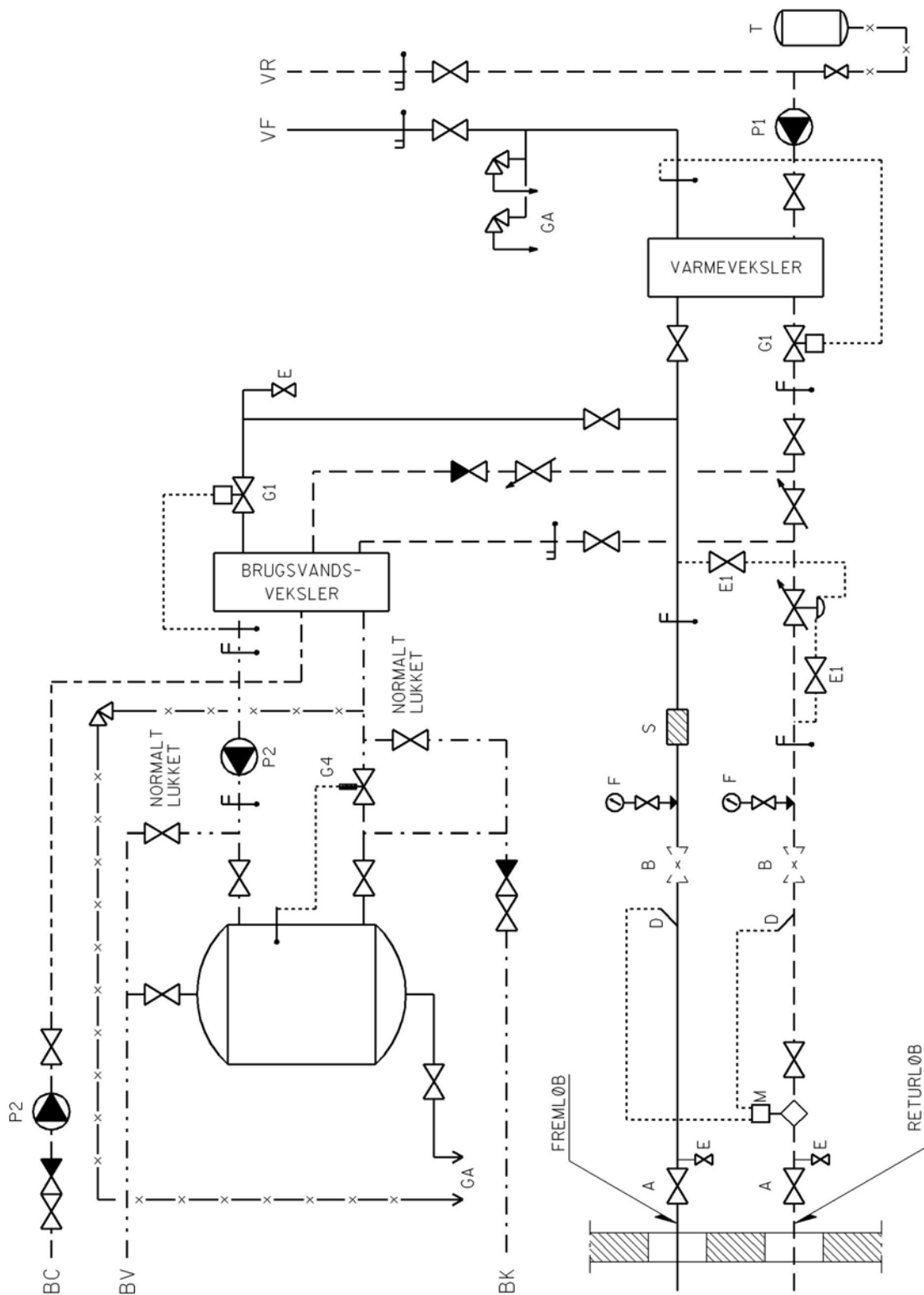
Principdiagram, anlæg med varmtvandsbeholder og efterkøling



EVENTUERLT FLERE BEHOLDERE

DER SKAL VÆRE MULIGHED FOR AFTAPNING OG UDLUFTNING

Principdiagram anlæg med ladecreds og efterkøling



DER SKAL VÆRE MULIGHED FOR AFTAPNING OG UDLUFTNING

